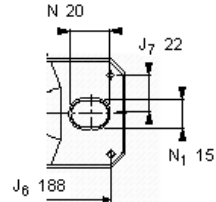
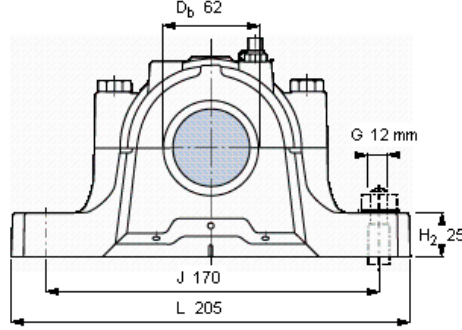
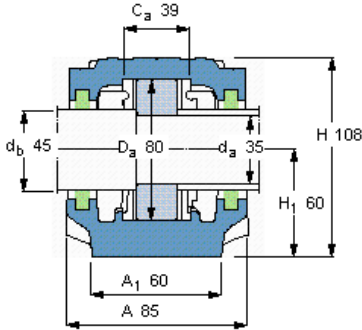


Rozdělená stojatá ložisková tělesa, řada SNL pro ložiska s válcovým vývrtem, se standardním těsněním

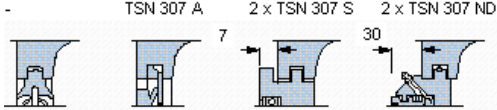
Hřídel		Náležitá ložiska (základní označení)			Soudečková ložiska		Ložisko CARB		Označení Těleso
da	db	Samovyrovnávací kuličková ložiska							
mm	-								
35	45	1307	2307	21307	-	-	-	SE 208-307	



Označení objednávky

Pouze těleso SE 208-307

Těsnění

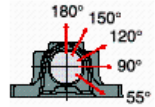


Šrouby uzávěru

Velikost [mm]	M 10x55
Dopor. utahovací moment [Nm]	50
Max. přípustné zatížení	
F _{120°}	50
F _{150°}	30
F _{180°}	25

Mezní zatížení, těleso [kN]

P _{0°}	150
P _{55°}	215
P _{90°}	130
P _{120°}	95
P _{150°}	85
P _{180°}	110
P _a	70



Limit pro P_{0°} platí pouze tehdy, když není těleso podíráno na celé ploše dolní části

Odpovídající ložiska a příslušenství SKF

Ložisko	Pojistná matice	Pojistné zařízení	Stavěcí kroužky
1307 ETN9	KM 7	MB 7	2 x FRB 9/80
2307 ETN9	KM 7	MB 7	2 x FRB 4/80
21307 CC	KM 7	MB 7	2 x FRB 9/80
-	-	-	-
-	-	-	-

Odpovídající přípojovací šrouby

Velikost [mm]	12
Dopor. utahovací moment [Nm]	80

Rozměry hmoždinky

Průměr (max)	6
Vzdálenost středu J ₆	188
Vzdálenost středu J ₇	22

Množství maziva [kg]

Počáteční náplň	0,055
Domazání	0,01